



БИЛЬЯРДНЫЙ СТОЛ / ИГРОВАЯ СЕРИЯ

# Настольный SLP-3620-2



## Инструкция по сборке и применению

[WWW.START-LINE.RU](http://WWW.START-LINE.RU)

## БИЛЬЯРДНЫЙ СТОЛ / ИГРОВАЯ СЕРИЯ



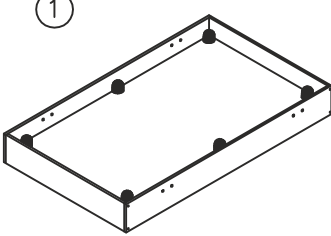





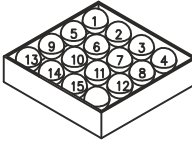
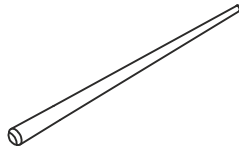
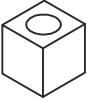
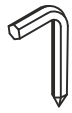
### ВНИМАНИЕ:

В коробке находятся мелкие предметы.  
Беречь от детей младше трех лет.

### ВАЖНО:

Перед началом работы внимательно прочитайте инструкцию и перечень необходимых деталей для сборки. В монтаже стола должно участвовать не менее двух человек. Ознакомьтесь с таблицей комплектации и убедитесь, что все детали в наличии.

### КОМПЛЕКТАЦИЯ:

 <p>①</p> <p>Основание, 1 шт</p>	 <p>②</p> <p>Левая нога, 2 шт</p>	 <p>③</p> <p>Правая нога, 2 шт</p>	 <p>④</p> <p>Болт 6 x 30 мм, 8 шт</p>
 <p>⑤</p> <p>Шайба 16 x 6,5 мм, 8 шт</p>	 <p>⑥</p> <p>Треугольник, 1 шт</p>	 <p>⑦</p> <p>Набор шаров, 1 шт</p>	 <p>⑧</p> <p>Кий, 2 шт</p>
 <p>⑨</p> <p>Мел, 1 шт</p>	 <p>⑩</p> <p>Универсальный ключ для сборки, 1 шт</p>		



WWW.START-LINE.RU

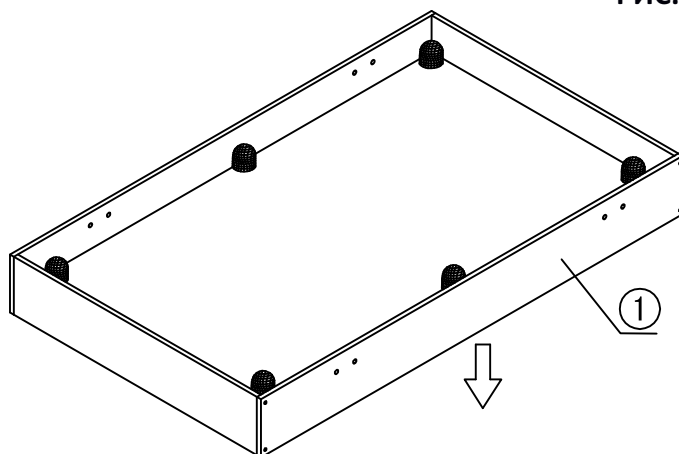
## БИЛЬЯРДНЫЙ СТОЛ / ИГРОВАЯ СЕРИЯ

### ВНИМАНИЕ:

Для монтажа потребуется не менее двух человек

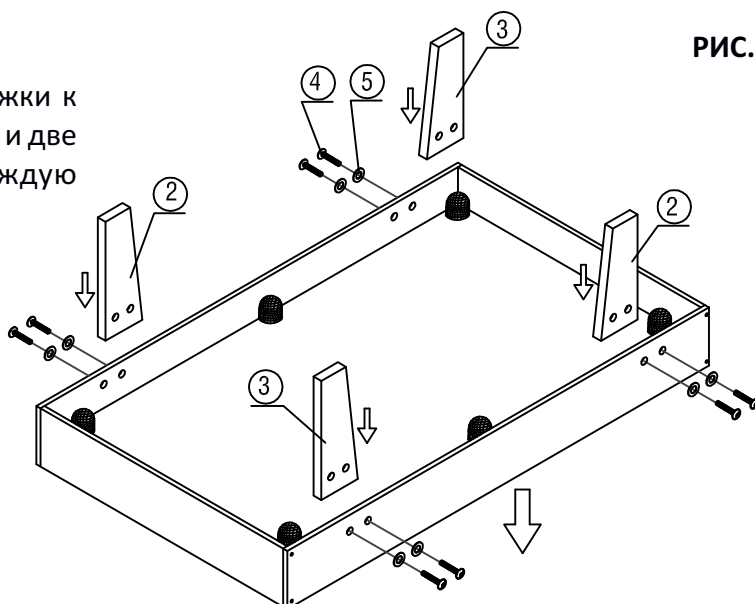
### ШАГ 1

Вскройте коробку. Извлеките содержимое. Расположите основание стола на чистой плоской поверхности в верх ногами. Освободите изделие от картона, подготовьте нижнюю часть стола для дальнейшей сборки.



### ШАГ 2

Приложите левые (№2) и правые (№3) ножки к основанию стола, используя два болта (№4) и две шайбы (№5). Тщательно прикрутите каждую ножку к столу.

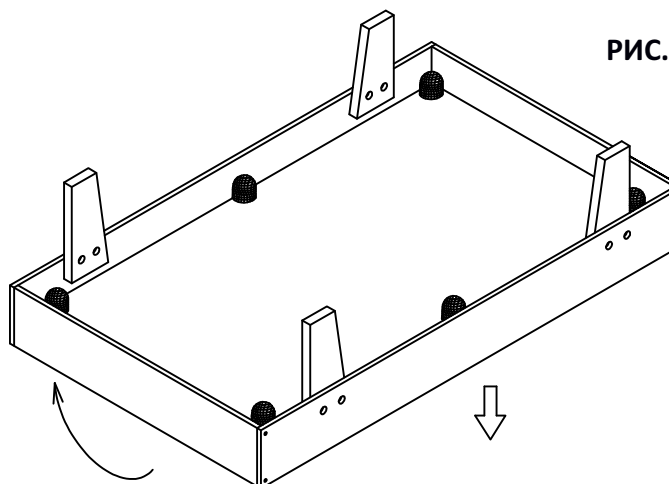


### ШАГ 3

Проверьте закрепленные ножки и болты. Затяните болтовые соединения.

### ШАГ 4

Аккуратно переверните стол и ровно поставьте на ножки.



WWW.START-LINE.RU

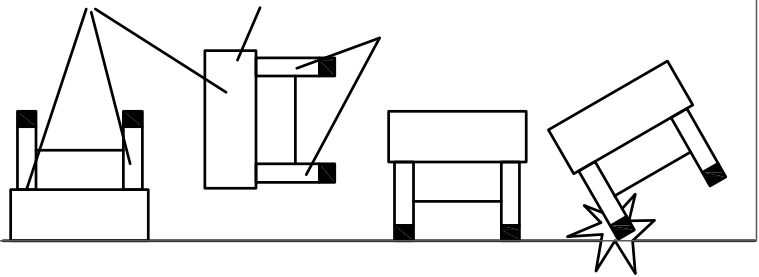
## БИЛЬЯРДНЫЙ СТОЛ / ИГРОВАЯ СЕРИЯ

### Рекомендации к установке стола:

1. Поднимите стол.
2. Переверните стол.
3. Аккуратно поставьте стол на ножки.

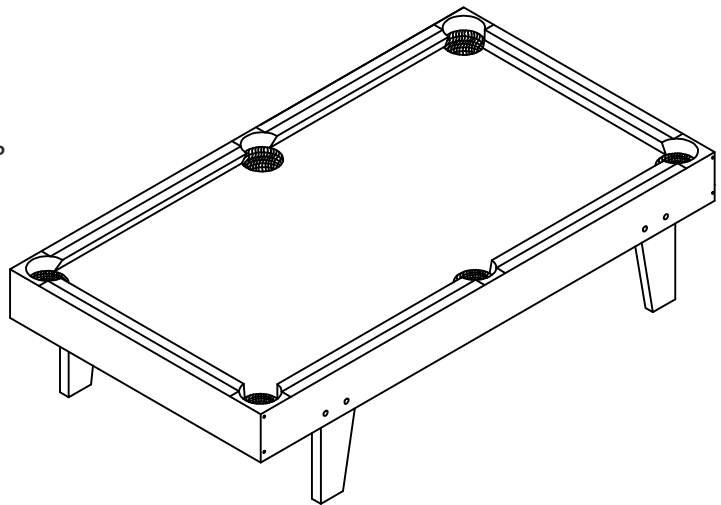
ПРИ ПЕРЕВОРОТЕ  
НЕ ДЕРЖИТЕ СТОЛ ЗА ОСНОВАНИЕ

НЕ СТАВЬТЕ СТОЛ  
НА ОДНУ НОЖКУ



### ШАГ 5

Расположите стол в удобном месте, чтобы стол стоял на четырех ножках и игровая поверхность была ровной. Если игровая поверхность оказалась неровной, проверьте все ли детали закреплены правильно.



### ПРАВИЛА ЭКСПЛУАТАЦИИ

1. Не допускается сборка и разбор стола детьми до 14 лет.
2. Стол должен эксплуатироваться в закрытых, сухих помещениях при температуре окружающего воздуха от +10° до 25° С и относительной влажности воздуха от 35 до 65%. При влажности в помещении ниже 35% и выше 65% производитель снимает гарантию на бильярдное оборудование.
3. Стол должен быть защищен от попадания прямых солнечных лучей.
4. Поверхность столов следует оберегать от влаги и соприкосновения с горячими предметами.
5. Сукно рекомендуется периодически чистить (щетка, пылесос).
6. При длительном бездействии стол накрывать специальным чехлом.
7. Не допускайте резких колебаний температур и влажности в помещении, где установлен бильярдный стол. Это может привести к растрескиванию деревянных частей бильярдного стола.
8. Не подвергайте стол механическому воздействию.
9. Запрещается проливать жидкость на поверхность стола.
10. В процессе эксплуатации стола возможно ослабление резьбовых соединений, которые рекомендуем периодически затягивать.

**ПРИЯТНОЙ ИГРЫ!**



[WWW.START-LINE.RU](http://WWW.START-LINE.RU)